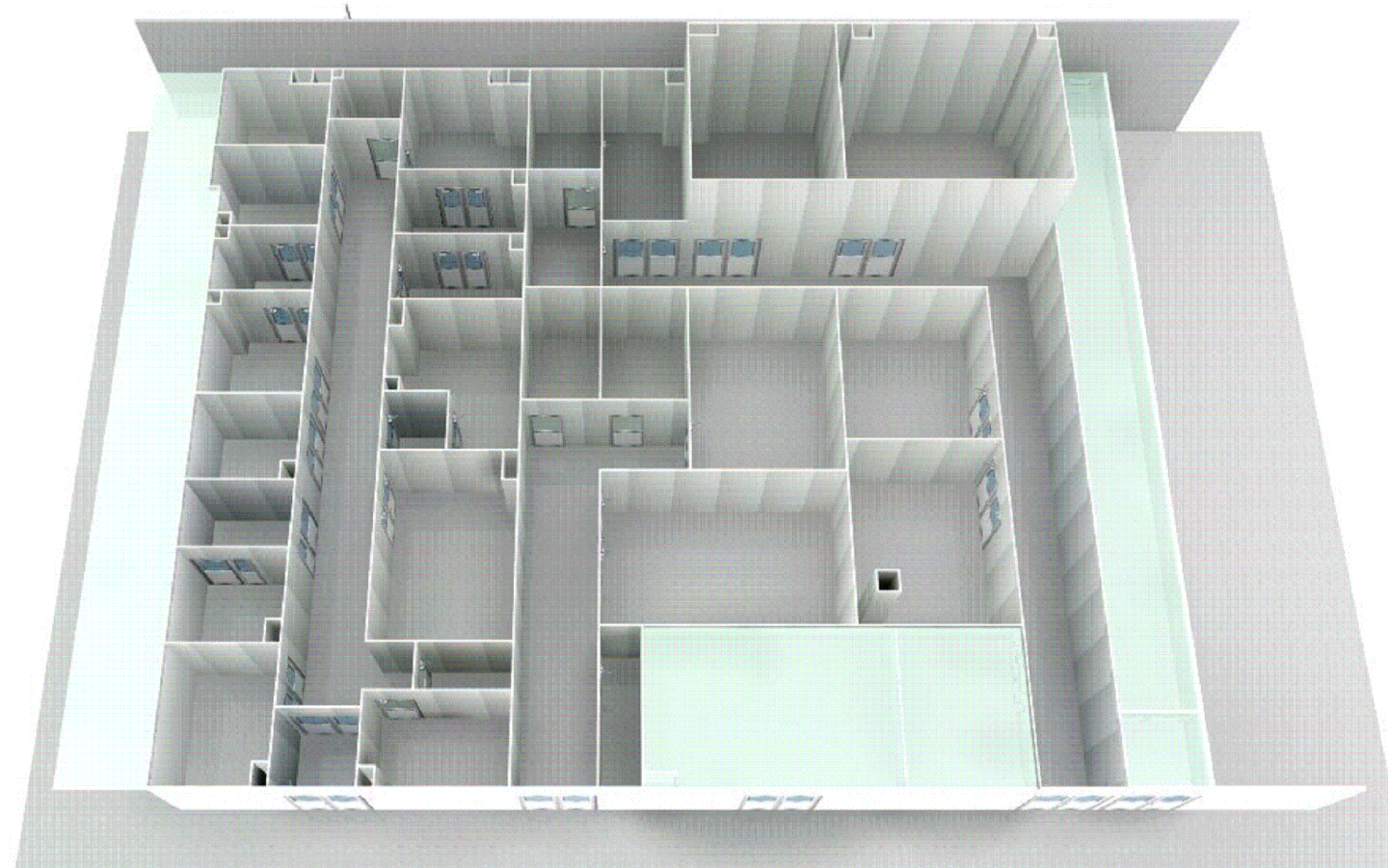


PROJECT

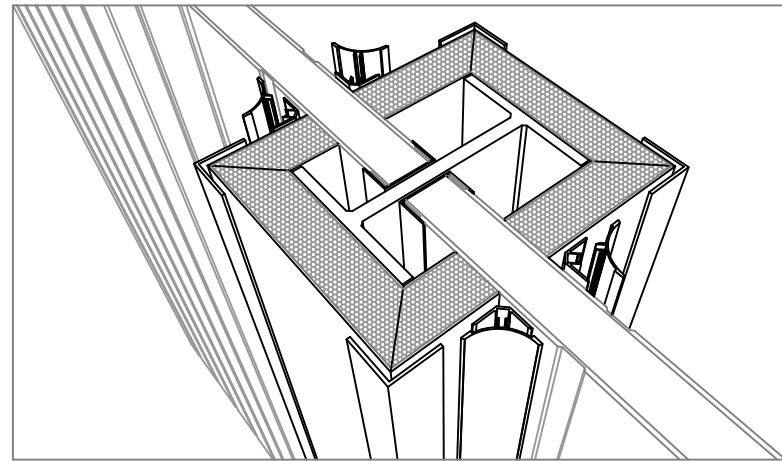
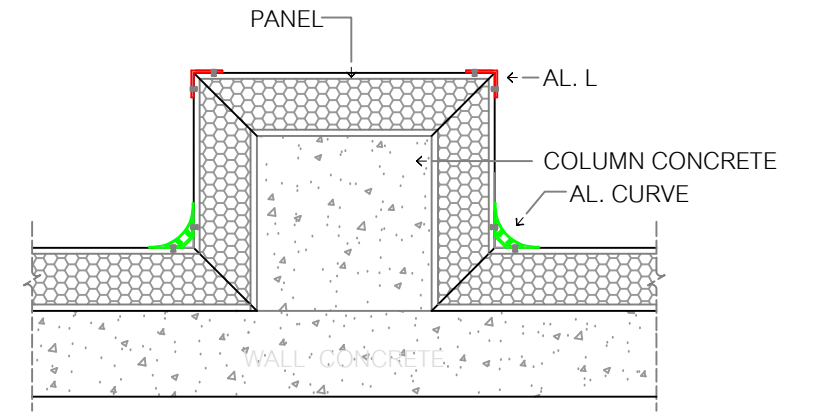
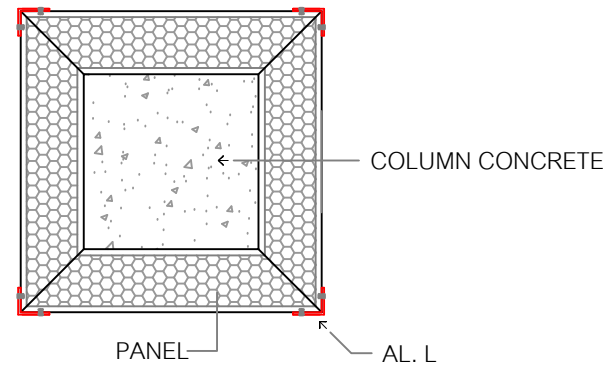
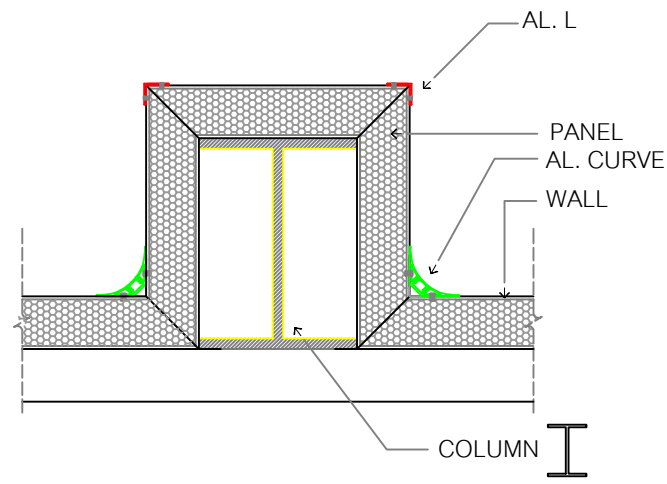
DETAIL INSTALLATION – SANDWICH PANEL

DRAWING LIST

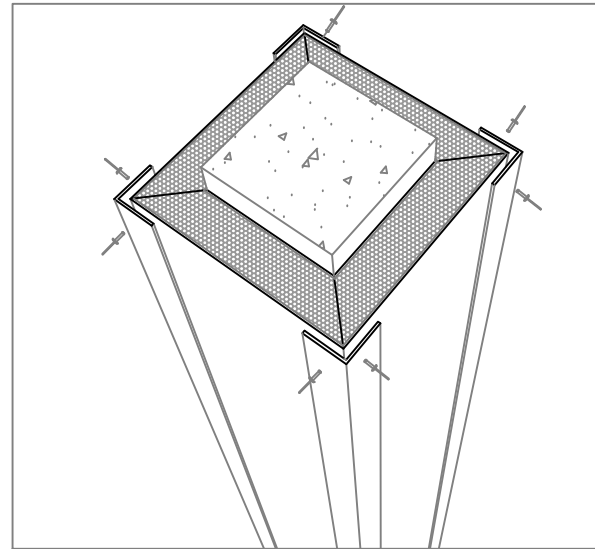
- 01 WALL INSTALL
- 02 COLUMN COVER
- 03 CEILING INSTALL
- 04 DETAIL HANGING POINT 1
- 05 DETAIL HANGING POINT 2
- 06 PANEL DESCRIPTION
- 07 DETAIL PANEL JOINT



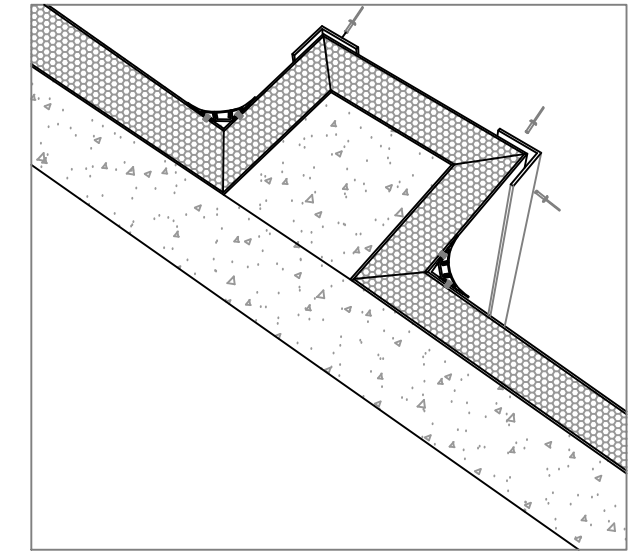
REV..... DATE



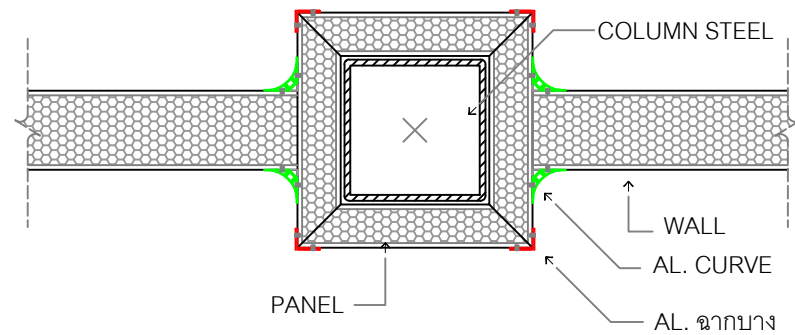
ขยายแผ่นหุ้ม "H", "I" BEAM



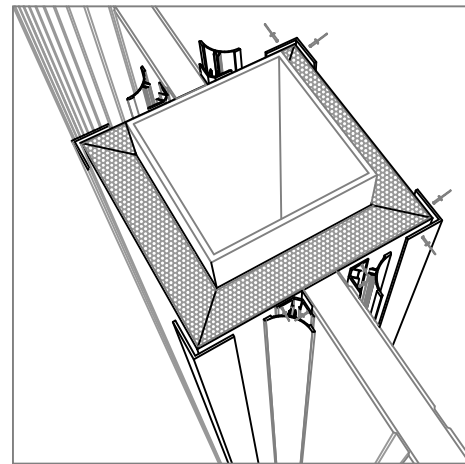
ขยายแผ่นหุ้มเสา ปูน (รอบด้าน)



ขยายแผ่นหุ้มเสา ปูน+ผนัง



ขยายแผ่นหุ้มเสา เหล็กกล่อง



บริษัท เฟตค จำกัด

72 หมู่ 19 ต.ลำลูกกา อ.ลำลูกกา จ.ปทุมธานี 12150
โทร : 02-150-7806 โทรสาร : 02-150-7896

Project Name:

DETAIL INSTALLATION - SANDWICH PANEL

Site:

REV
REV.0

DATE

AMENDMENTS
FOR PRESENT

DRAW BY

DRAWING TITLE:
DETAIL INSTALLATION

SCALE:

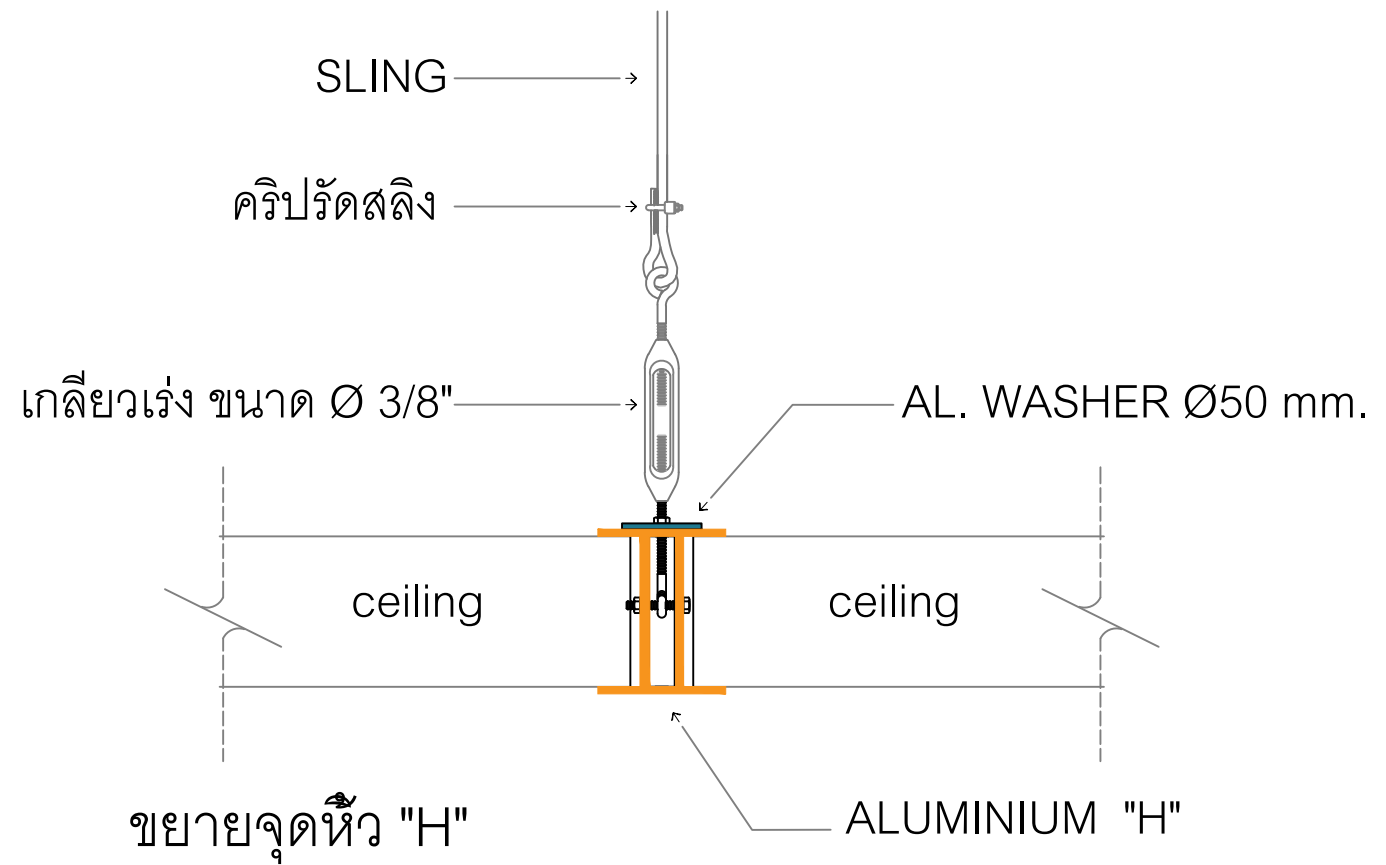
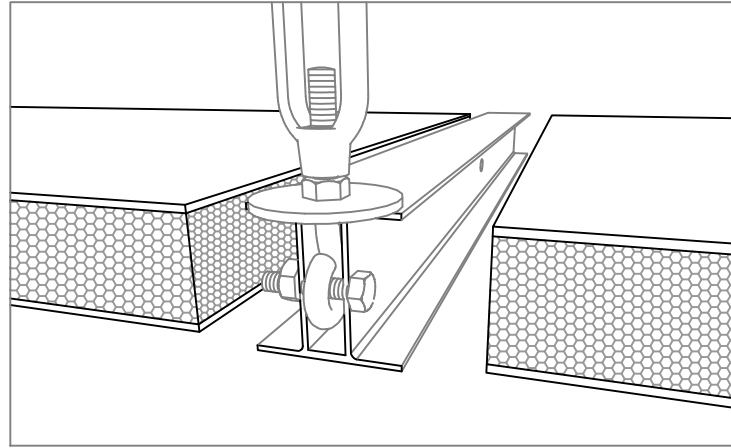
DRAWING NO:

CUSTOMER :

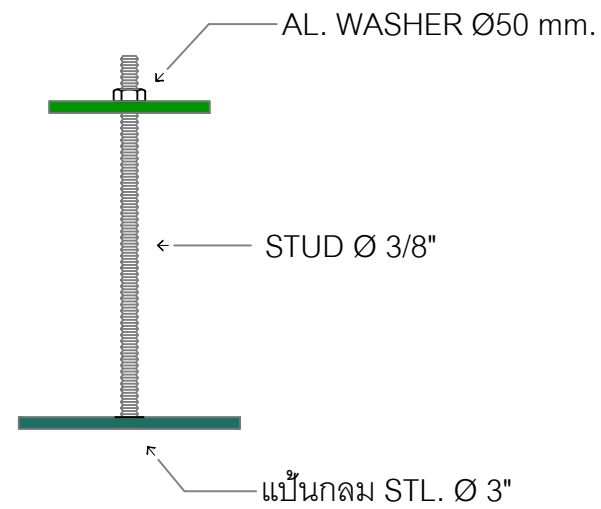
APPROVED :

GENERAL NOTE:


แบบชุดนี้แสดงรายละเอียดงานติดตั้งแผ่นฉนวนสำหรับรูปทรงแปดเหลี่ยม
ไม่รวมการคำนวณโครงสร้างสำหรับรับน้ำหนักแผ่นฉนวนสำเร็จรูป
และไม่ได้เป็นส่วนหนึ่งของการออกแบบโครงสร้างอาคาร

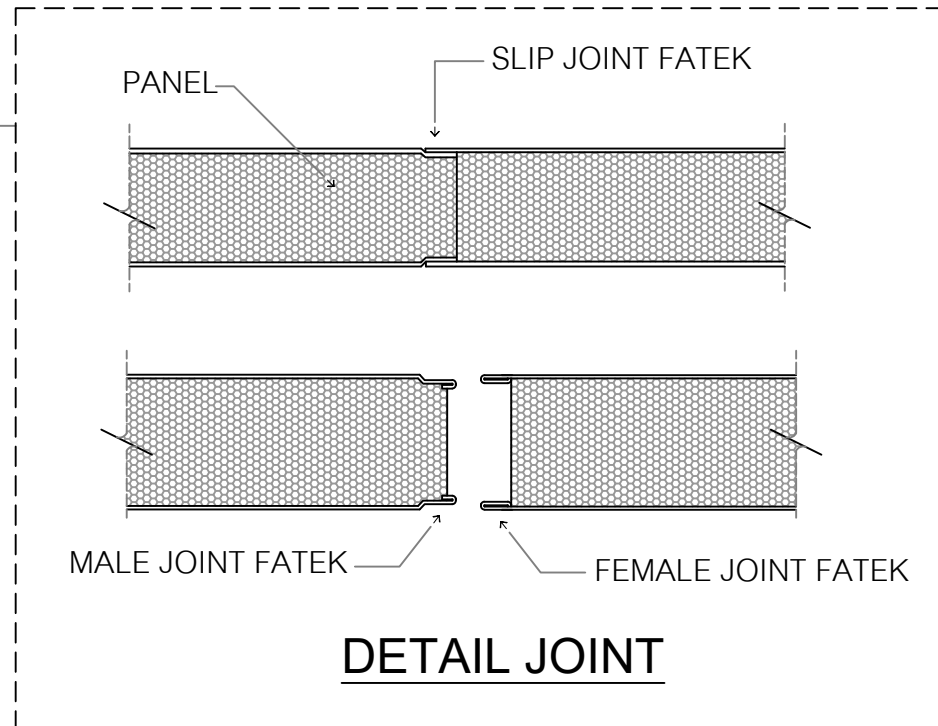
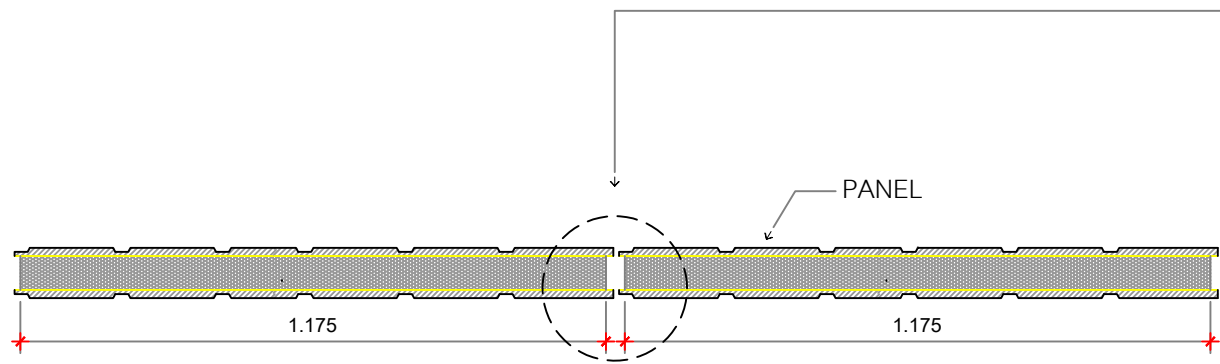


ขยายจุดหัว "H"



ขยายจุดหัว กลาง

 บริษัท เฟตค จำกัด 72 หมู่ 19 ต.ลำลูกกา อ.ลำลูกกา จ.ปทุมธานี 12150 โทร : 02-150-7806 โทรสาร : 02-150-7896	Project Name:	REV	DATE	AMENDMENTS	DRAW BY	DRAWING TITLE:	CUSTOMER :	GENERAL NOTE: แบบชุดนี้แสดงรายละเอียดงานติดตั้งแผ่นฉนวนสำหรับรูปทรงแท่ง ไม่รวมการคำนวณโครงสร้างสำหรับรับน้ำหนักแผ่นฉนวนสำหรับรูป และไม่ได้เป็นส่วนหนึ่งของการออกแบบโครงสร้างอาคาร
	DETAIL INSTALLATION - SANDWICH PANEL	REV.0		FOR PRESENT		DETAIL INSTALLATION		
	Site:					SCALE:		
						DRAWING NO:	APPROVED :	



Technical Description

แผ่น "คัลเลอร์บอร์ด" 2 ด้าน เหล็ก Bluescope Truzing Steel สี Milky White
 ความหนาไม่น้อยกว่า 0.35 มม. ใช้มาตรฐาน G 300 Z 180
 ความหนาตั้งแต่ 0.5 มม. ขึ้นไป ใช้มาตรฐาน G 300 Z 275
 ขนาดแผ่นมาตรฐาน กว้าง 1.175 ม. ความยาวตามผู้ใช้กำหนด

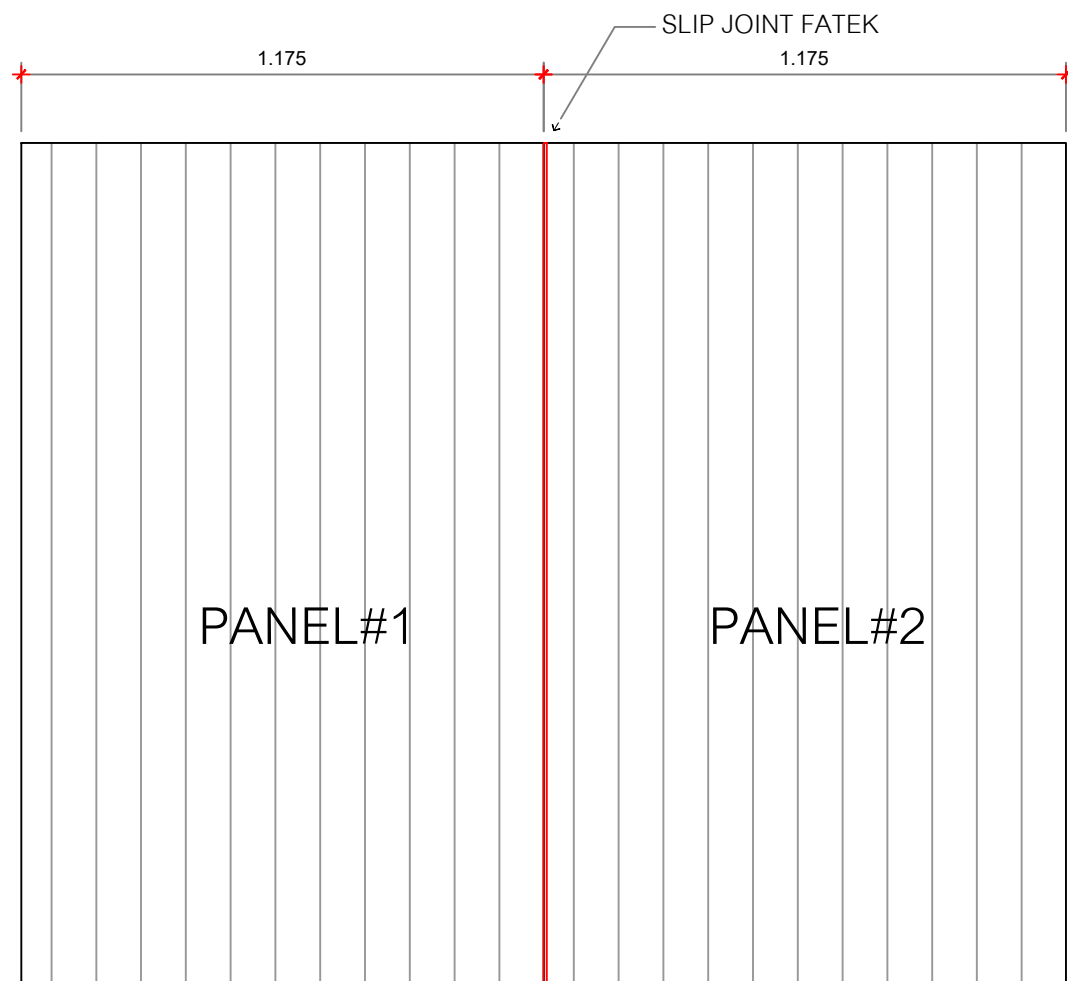
ฉนวนไส้กลาง

- (PSF) Polystyrene Foam
- (PU) Polyurethane Foam
- Rock Wool
- (PIR) Polyisocyanurate Foam

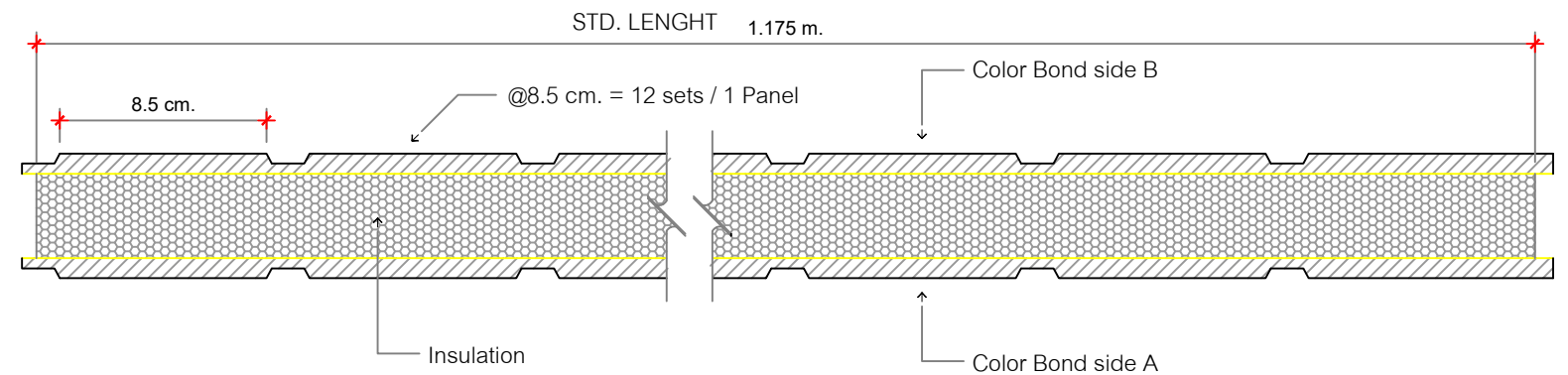
วัสดุจับยึดแผ่นเหล็กกับไส้กลาง ใช้กาว Polyurethane

อุปกรณ์ติดตั้ง


อลูมิเนียมหน้าตัดต่างๆ ชูบ Anodize
 รอยต่อต่างๆ ใช้ซิลิโคนชนิดกันเชื้อรา "Anti Fungus"

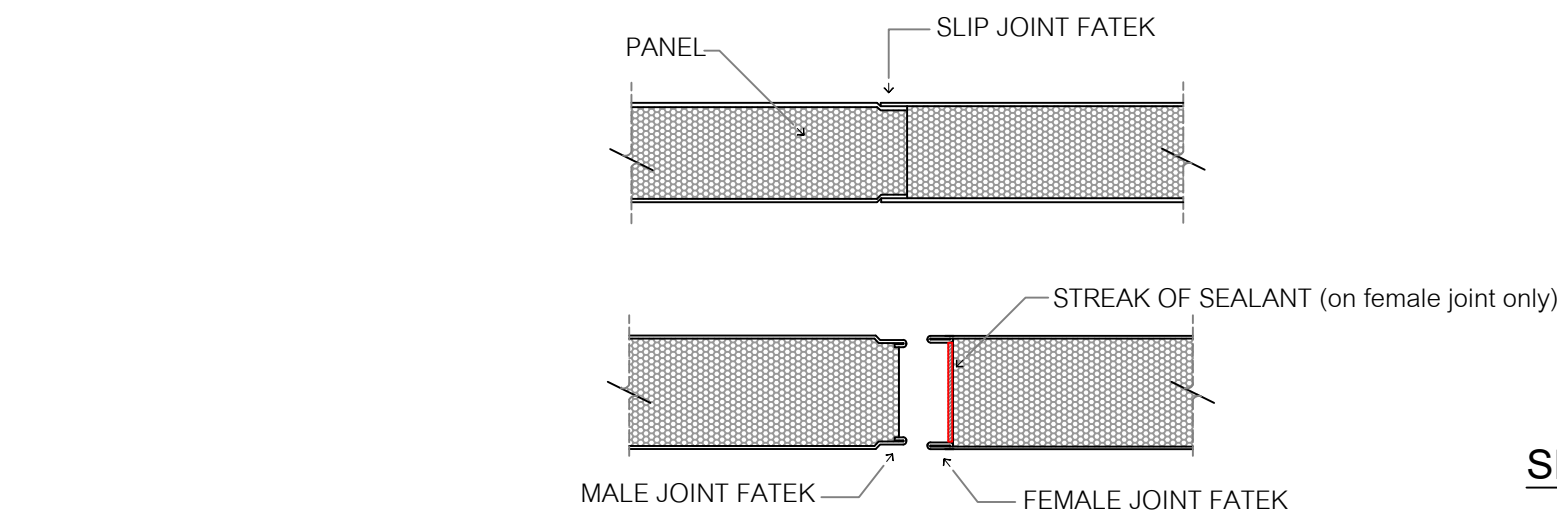
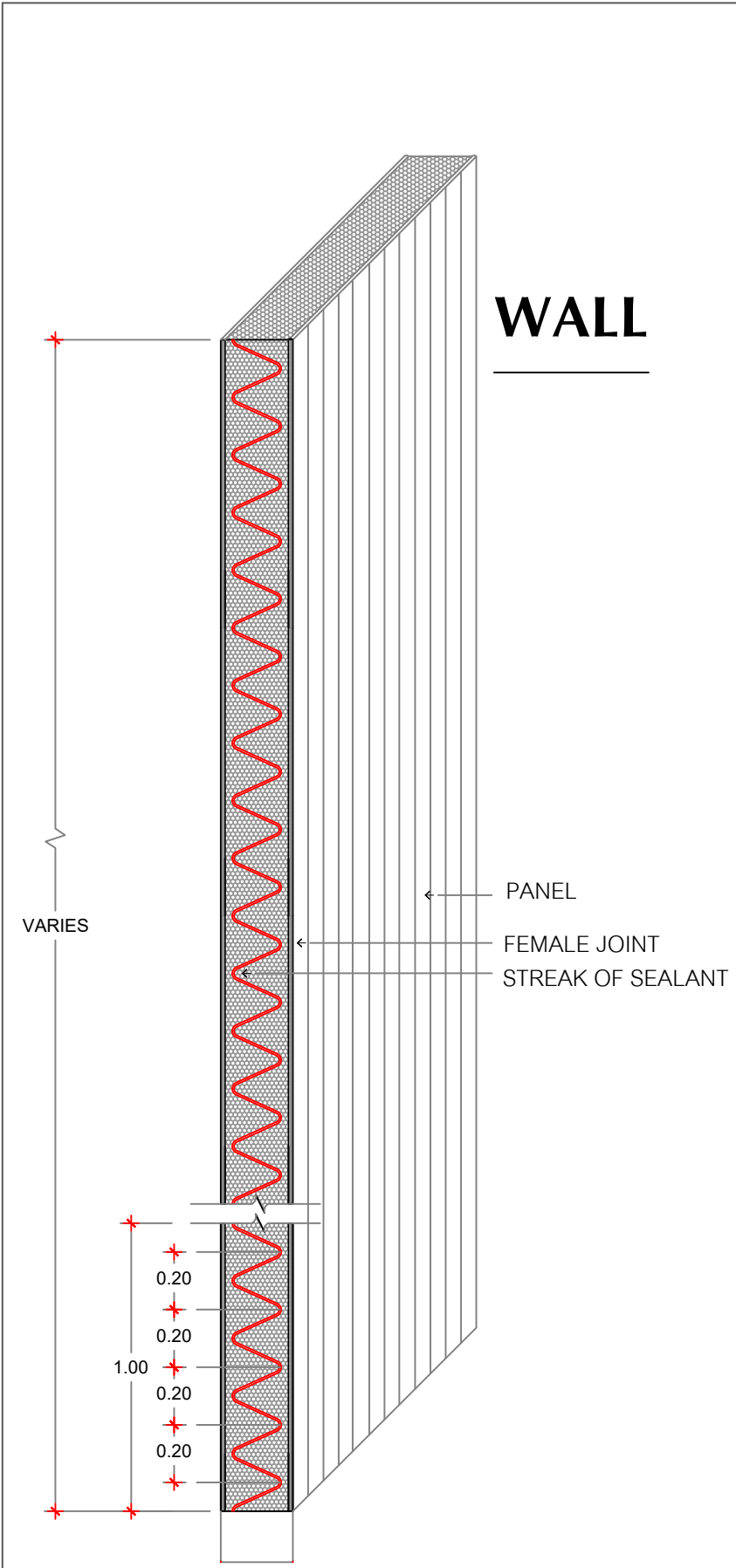


DETAIL JOINT OF PANEL

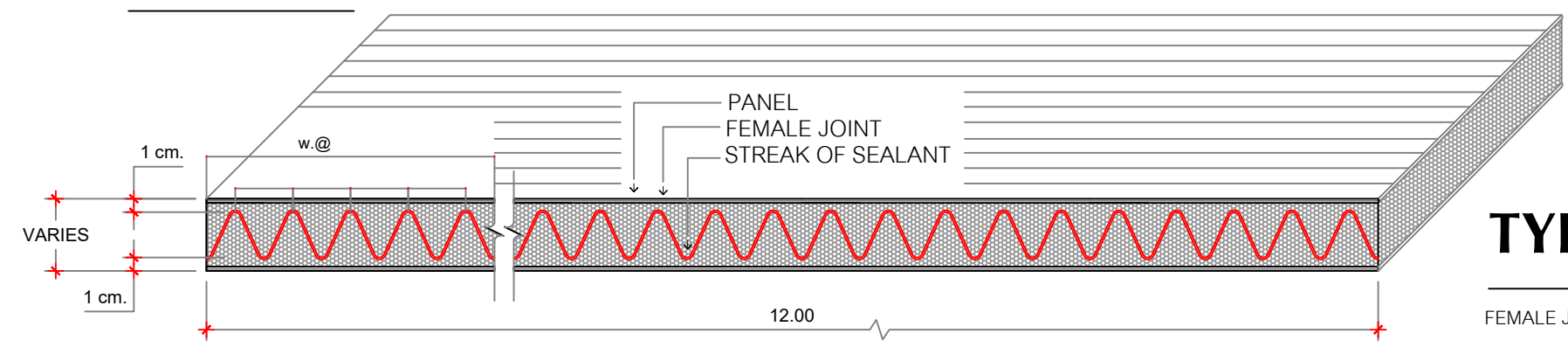


DETAIL PANEL

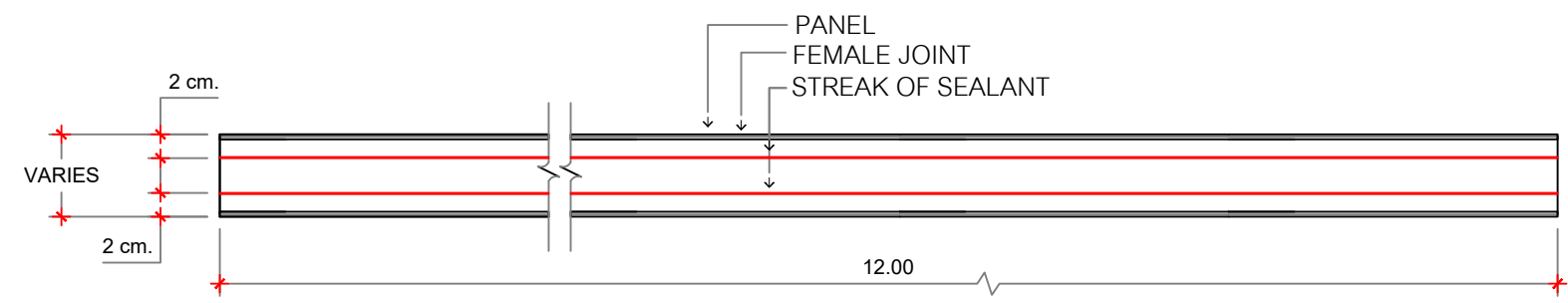
 บริษัท เฟตค จำกัด 72 หมู่ 19 ต.ลำลูกกา อ.ลำลูกกา จ.ปทุมธานี 12150 โทร : 02-150-7806 โทรสาร : 02-150-7896	Project Name:	REV	DATE	AMENDMENTS	DRAW BY	DRAWING TITLE:	CUSTOMER :	GENERAL NOTE: แบบชุดนี้แสดงรายละเอียดงานติดตั้งแผ่นฉนวนสำหรับงานขึ้นรูปเท่านั้น ไม่รวมการคำนวณ โครงสร้างสำหรับรับน้ำหนักแผ่นฉนวนสำหรับรูป และไม่ได้เป็นส่วนหนึ่งของกรออกแบบโครงสร้างอาคาร
	DETAIL INSTALLATION - SANDWICH PANEL	REV.0		FOR PRESENT		DETAIL INSTALLATION		
	Site:					SCALE:		
						DRAWING NO:	APPROVED :	



CEILING



TYPE 1
FEMALE JOINT FATEK



TYPE 2

บริษัท เฟตค จำกัด
 72 หมู่ 19 ต.ลำลูกกา อ.ลำลูกกา จ.ปทุมธานี 12150
 โทร : 02-150-7806 โทรสาร : 02-150-7896

Project Name:
 DETAIL INSTALLATION - SANDWICH PANEL

Site:

REV	DATE	AMENDMENTS	DRAW BY
REV.0		FOR PRESENT	

DRAWING TITLE:
 DETAIL INSTALLATION

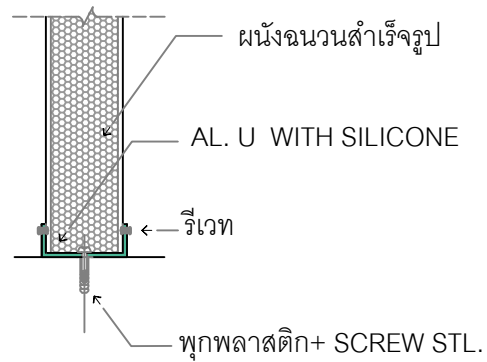
SCALE:

DRAWING NO:

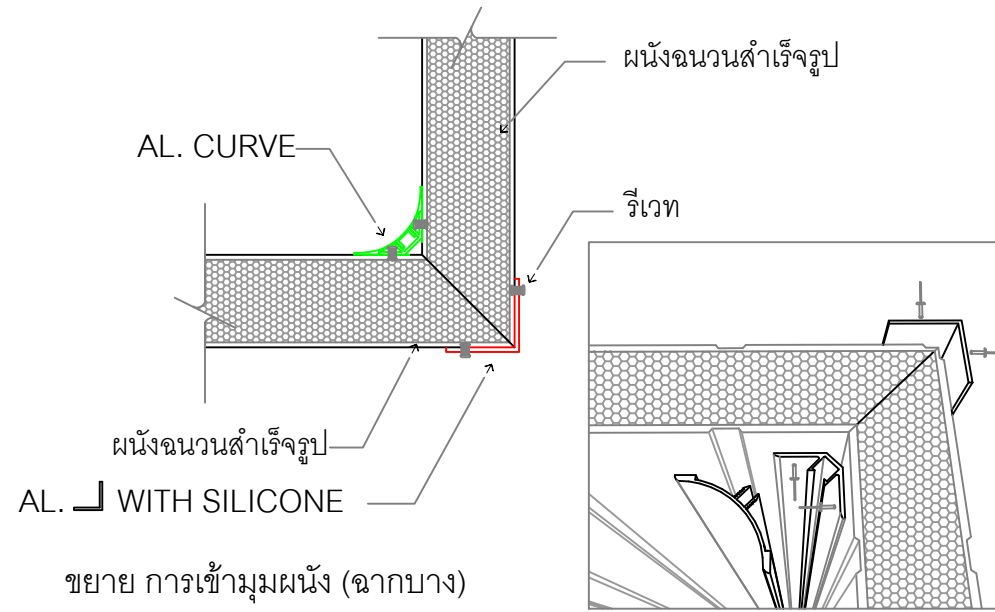
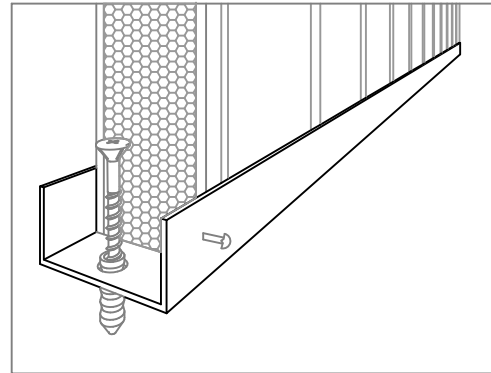
CUSTOMER :

APPROVED :

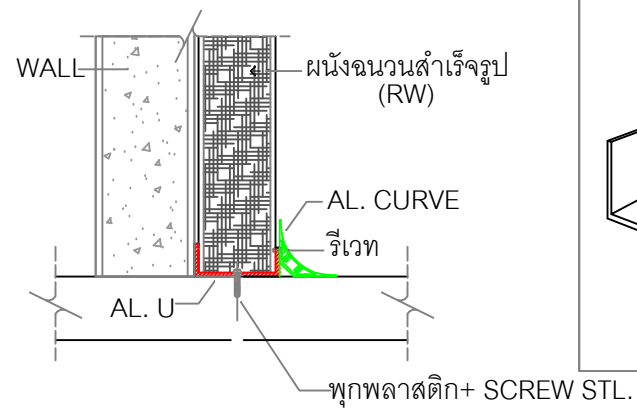
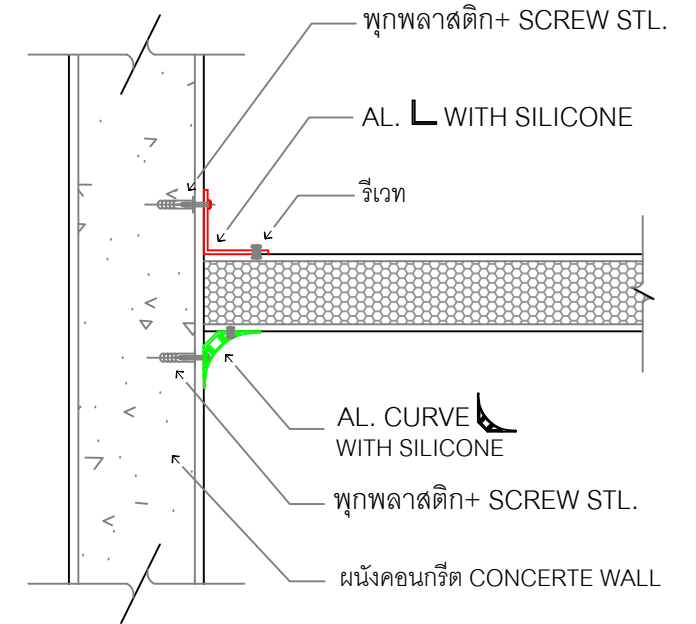
GENERAL NOTE:
 แบบชุดนี้แสดงรายละเอียดงานติดตั้งแผ่นฉนวนสำหรับรูปไปทามัน
 ไม่รวมการคำนวณ โครงสร้างสำหรับรับน้ำหนักแผ่นฉนวนสำเร็จรูป
 และไม่ได้เป็นส่วนหนึ่งของกรอบแบบโครงสร้างอาคาร



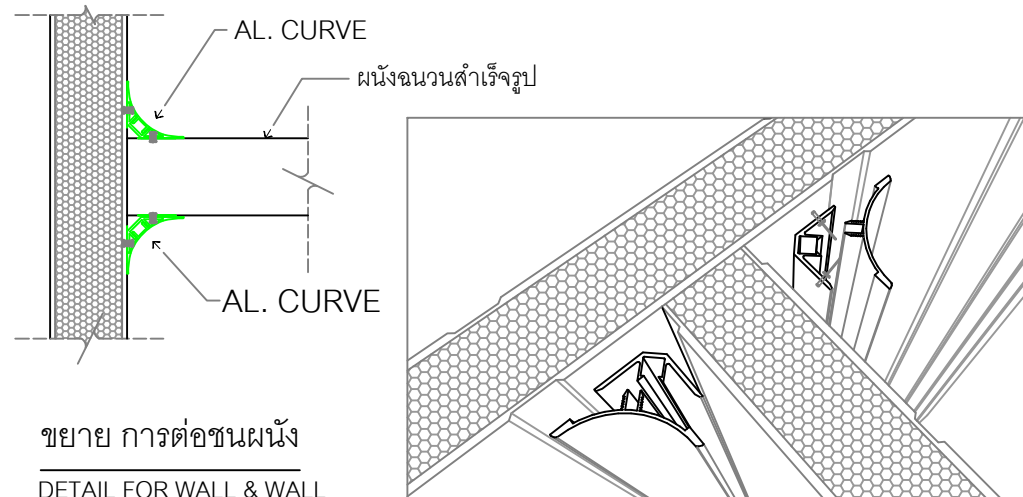
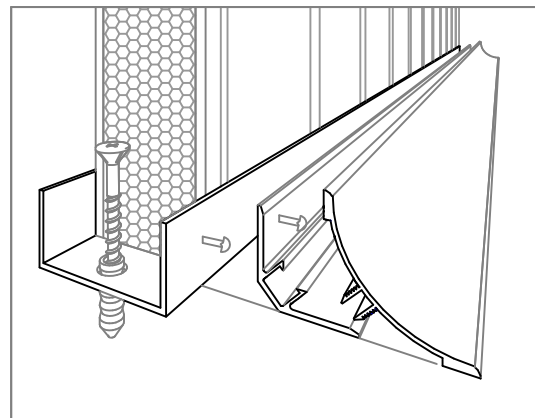
ขยาย การยึดผนังที่พื้น (Type 1)
DETAIL FOR WALL & FLOOR



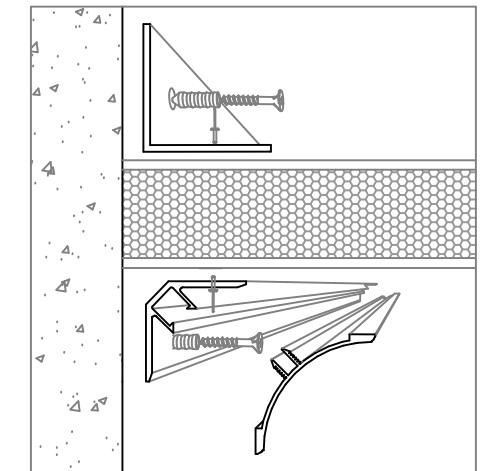
ขยาย การเข้ามุมผนัง (ฉากบาง)
DETAIL FOR WALL & WALL AT CORNER



ขยาย การยึดผนังที่พื้น (Type 2)
DETAIL FOR WALL & FLOOR




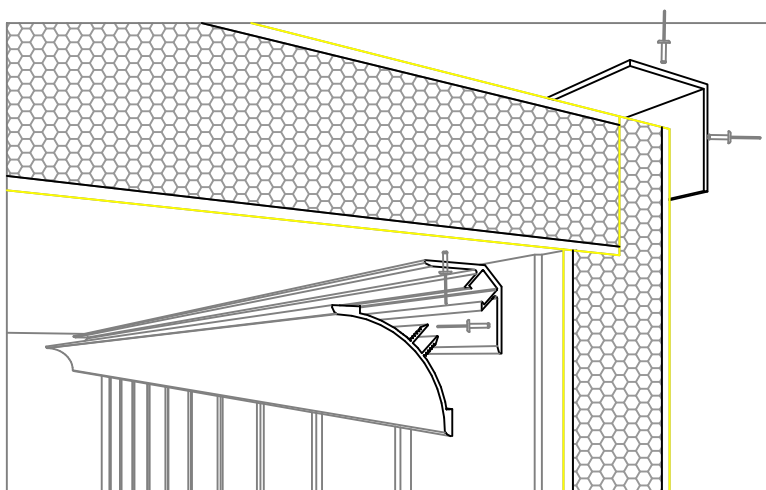
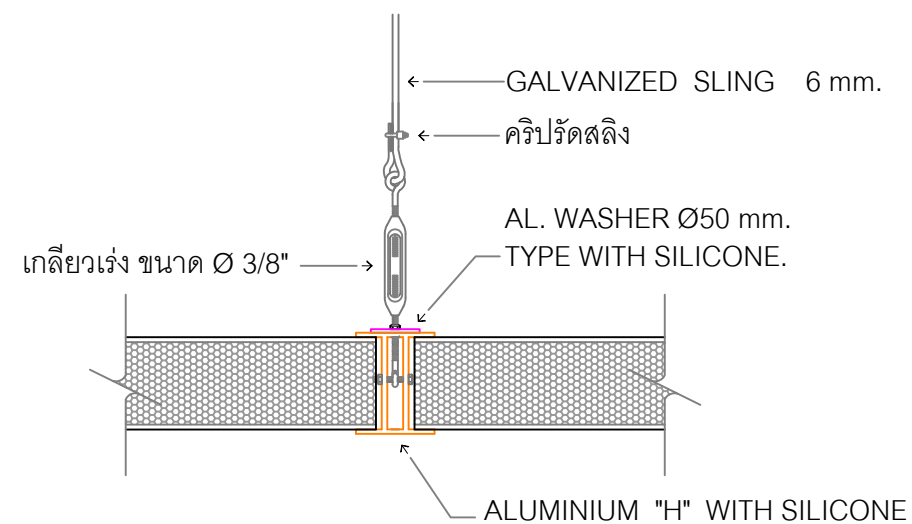
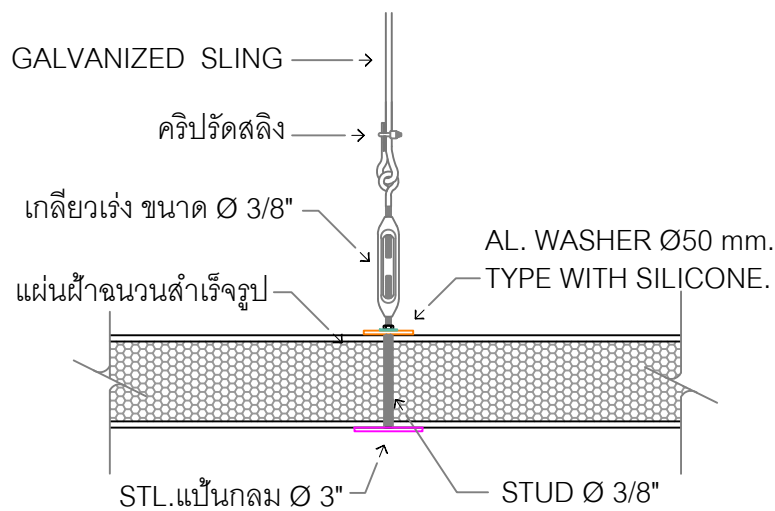
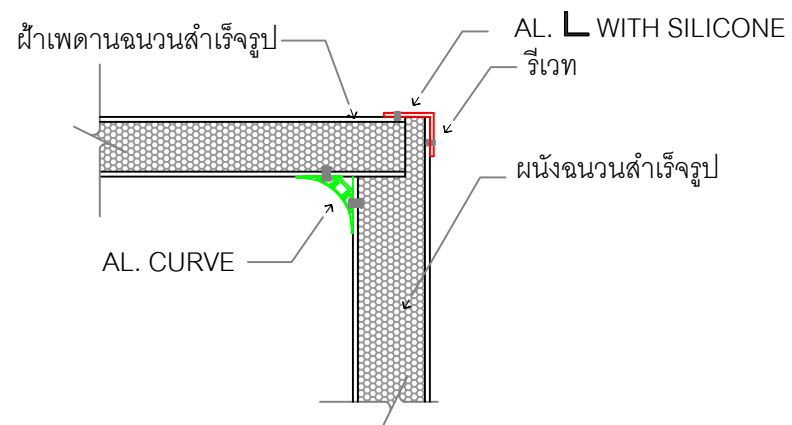
ขยาย การต่อชนผนัง
DETAIL FOR WALL & WALL



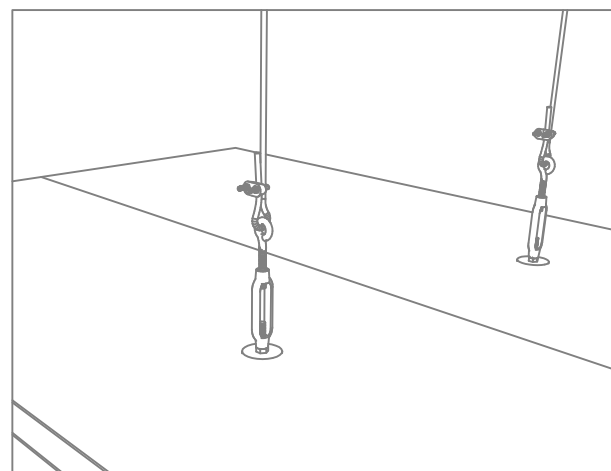
ขยาย การยึดฝ้า+ผนังคอนกรีต
DETAIL FOR CONCRETE WALL & CEILING

INSTALLATION DETAIL FOR WALL

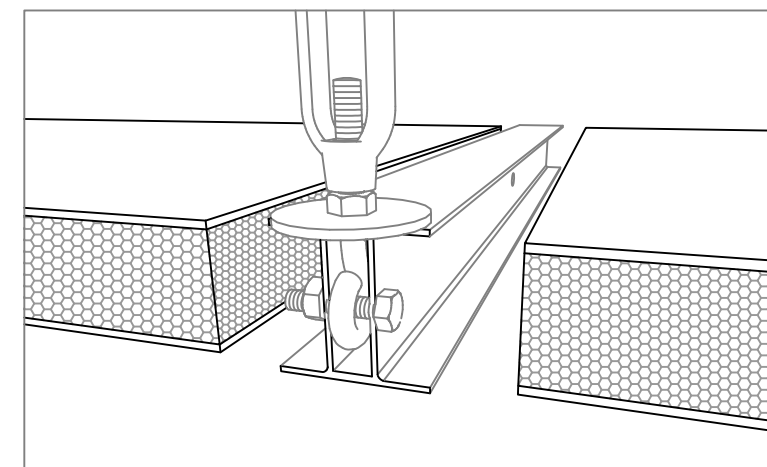
 บริษัท เฟตค กรุ๊ป จำกัด 72 หมู่ 19 ต.ลำลูกกา อ.ลำลูกกา จ.ปทุมธานี 12150 โทร : 02-150-7806 โทรสาร : 02-150-7896	Project Name:	REV	DATE	AMENDMENTS	DRAW BY	DRAWING TITLE:	CUSTOMER :	GENERAL NOTE: แบบชุดนี้แสดงรายละเอียดงานติดตั้งแผ่นฉนวนสำเร็จรูปเท่านั้น ไม่รวมการคำนวณ โครงสร้างสำหรับรับน้ำหนักแผ่นฉนวนสำเร็จรูป และไม่ได้เป็นส่วนหนึ่งของการออกแบบโครงสร้างอาคาร
	DETAIL INSTALLATION - SANDWICH PANEL	REV.0		FOR PRESENT		DETAIL INSTALLATION		
	Site:					SCALE:		
						DRAWING NO:	APPROVED :	



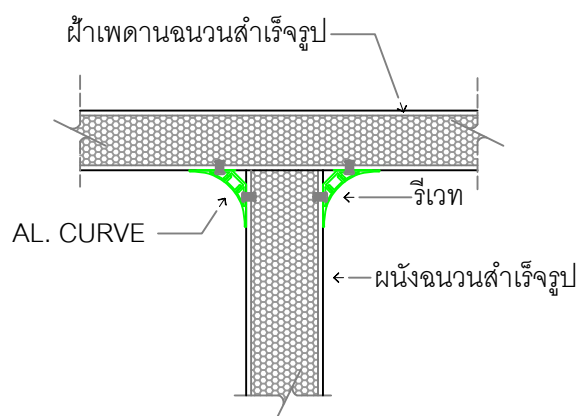
ขยาย การยึดแผ่นฝ้า+ผนัง (ด้านริม)
DETAIL FOR WALL & CEILING



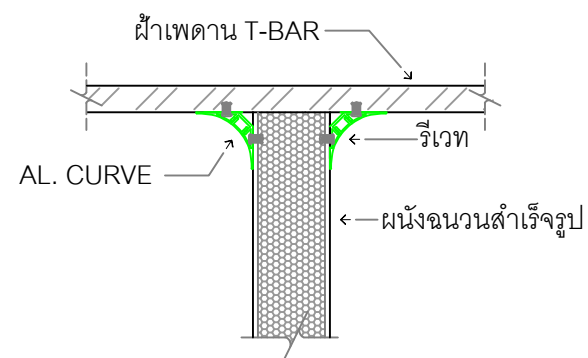
จุดหัวกลางแผ่นเพดาน
MIDDLE CEILING SUPPORT



จุดหัว "H" รอยต่อแผ่นเพดาน
CEILING JOINT SUPPORT



ขยาย การยึดแผ่นฝ้า+ผนัง (ช่วงกลาง)
DETAIL FOR WALL & CEILING



ขยาย การยึดผนัง + แผ่นฝ้า (T-BAR)
DETAIL FOR WALL & CEILING

INSTALLATION DETAIL FOR CEILING



บริษัท เฟตค จำกัด
 72 หมู่ 19 ต.ลำลูกกา อ.ลำลูกกา จ.ปทุมธานี 12150
 โทร : 02-150-7806 โทรสาร : 02-150-7896

Project Name:
 DETAIL INSTALLATION - SANDWICH PANEL

Site:

REV	DATE	AMENDMENTS	DRAW BY
REV.0		FOR PRESENT	

DRAWING TITLE:
 DETAIL INSTALLATION

SCALE:

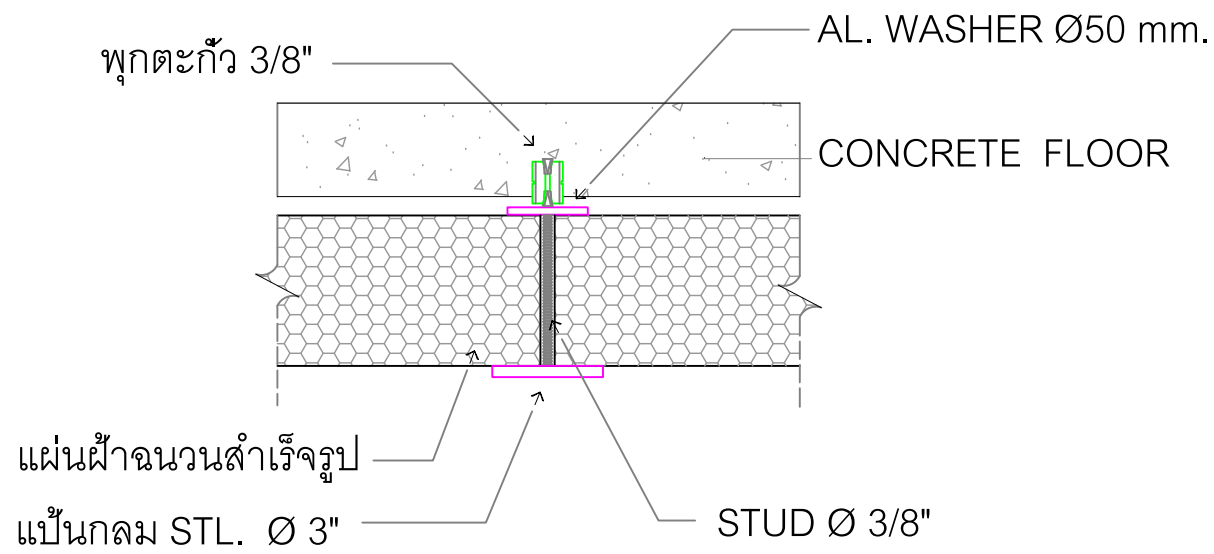
DRAWING NO:

CUSTOMER :

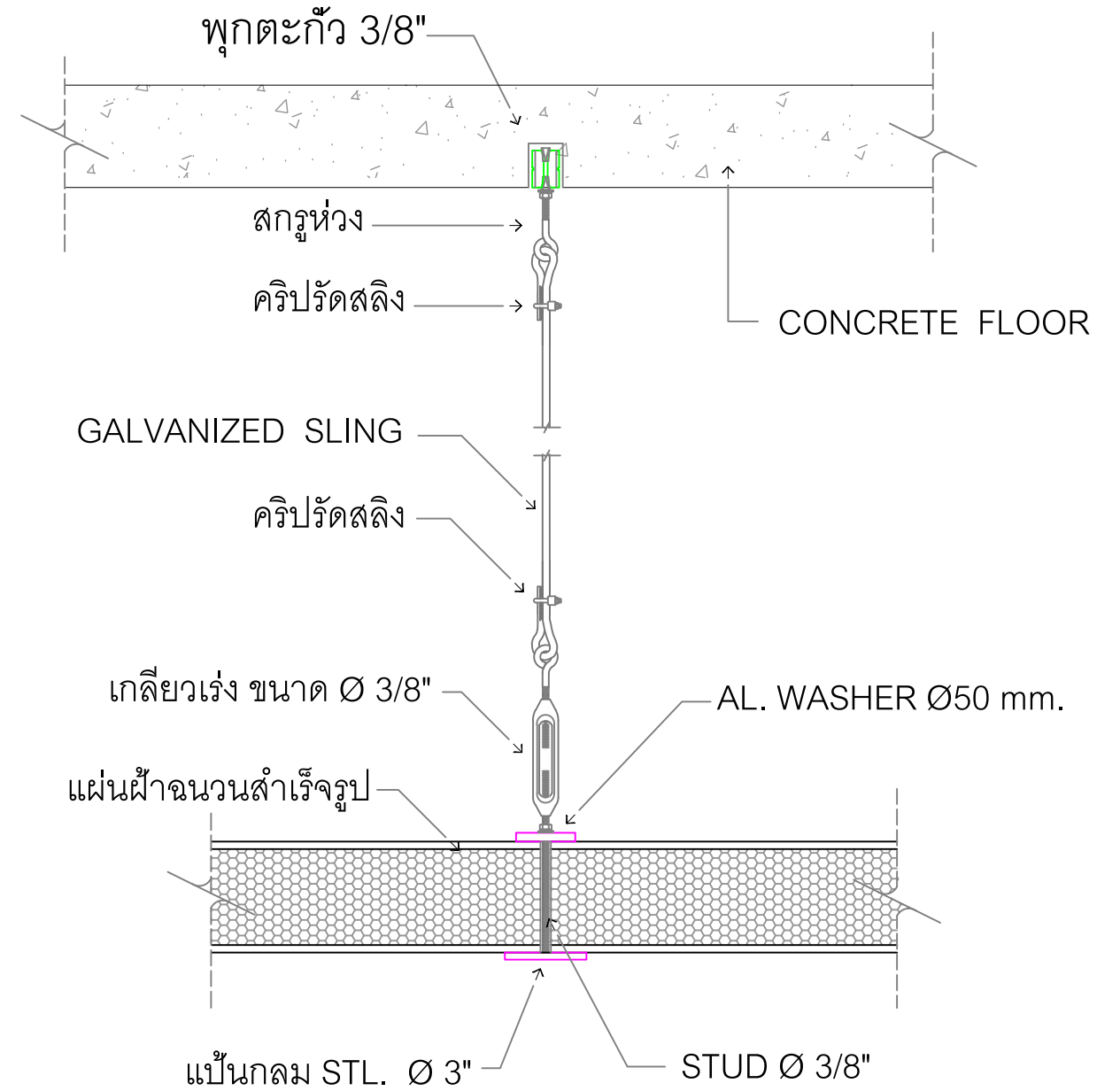
APPROVED :

GENERAL NOTE:

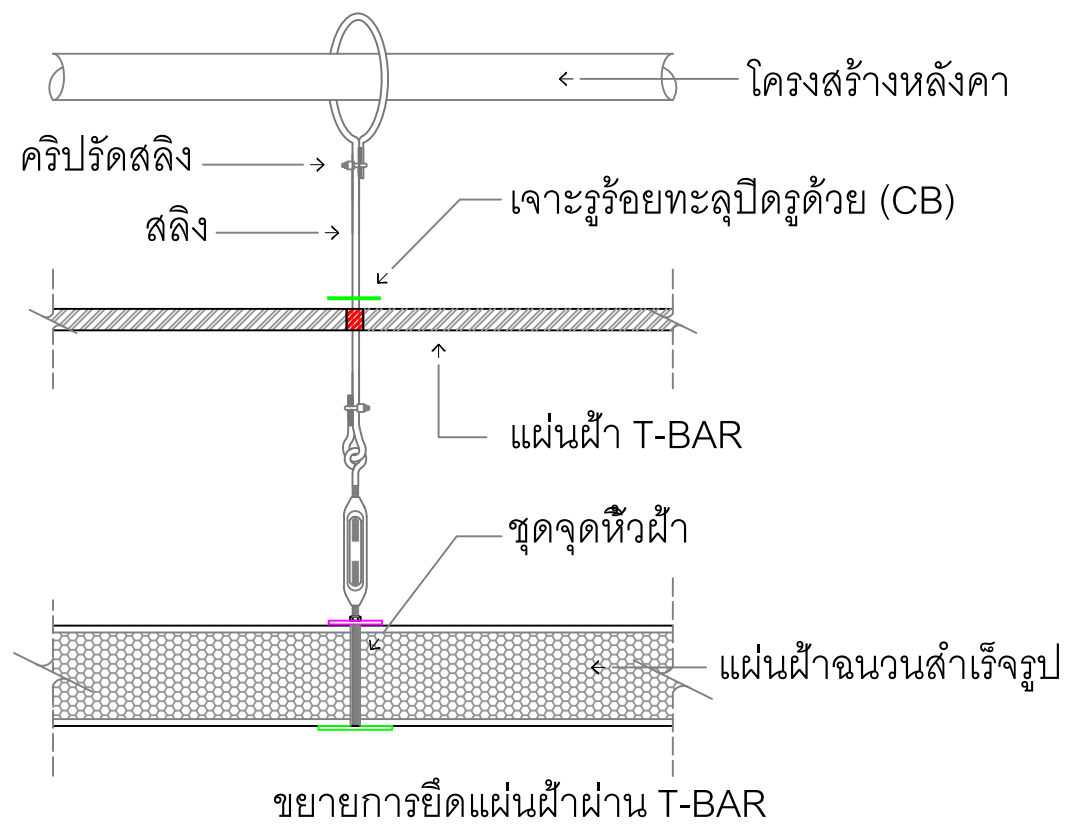
แบบชุดนี้แสดงรายละเอียดงานติดตั้งแผ่นฉนวนสำเร็จรูปเท่านั้น
 ไม่รวมการคำนวณ โครงสร้างสำหรับรับน้ำหนักแผ่นฉนวนสำเร็จรูป
 และไม่ได้เป็นส่วนหนึ่งของการออกแบบโครงสร้างอาคาร




ขยายการยึดแผ่นฝ้ากับพื้นปูน Type# 2
(การยึดแบบแนบสนิทใต้พื้น)



ขยายการยึดแผ่นฝ้ากับพื้นปูน Type# 1
(การยึดแบบมีช่องว่างใต้พื้น)



ขยายการยึดแผ่นฝ้าผ่าน T-BAR

 บริษัท เฟตค จำกัด 72 หมู่ 19 ต.ลำลูกกา อ.ลำลูกกา จ.ปทุมธานี 12150 โทร : 02-150-7806 โทรสาร : 02-150-7896	Project Name:	REV	DATE	AMENDMENTS	DRAW BY	DRAWING TITLE:	CUSTOMER :	GENERAL NOTE: แบบชุดนี้แสดงรายละเอียดงานติดตั้งแผ่นฉนวนสำเร็จรูปเท่านั้น ไม่รวมการคำนวณ โครงสร้างสำหรับรับน้ำหนักแผ่นฉนวนสำเร็จรูป และไม่ได้เป็นส่วนหนึ่งของการออกแบบโครงสร้างอาคาร
	DETAIL INSTALLATION - SANDWICH PANEL	REV.0		FOR PRESENT		SCALE:		
	Site:					DRAWING NO:	APPROVED :	