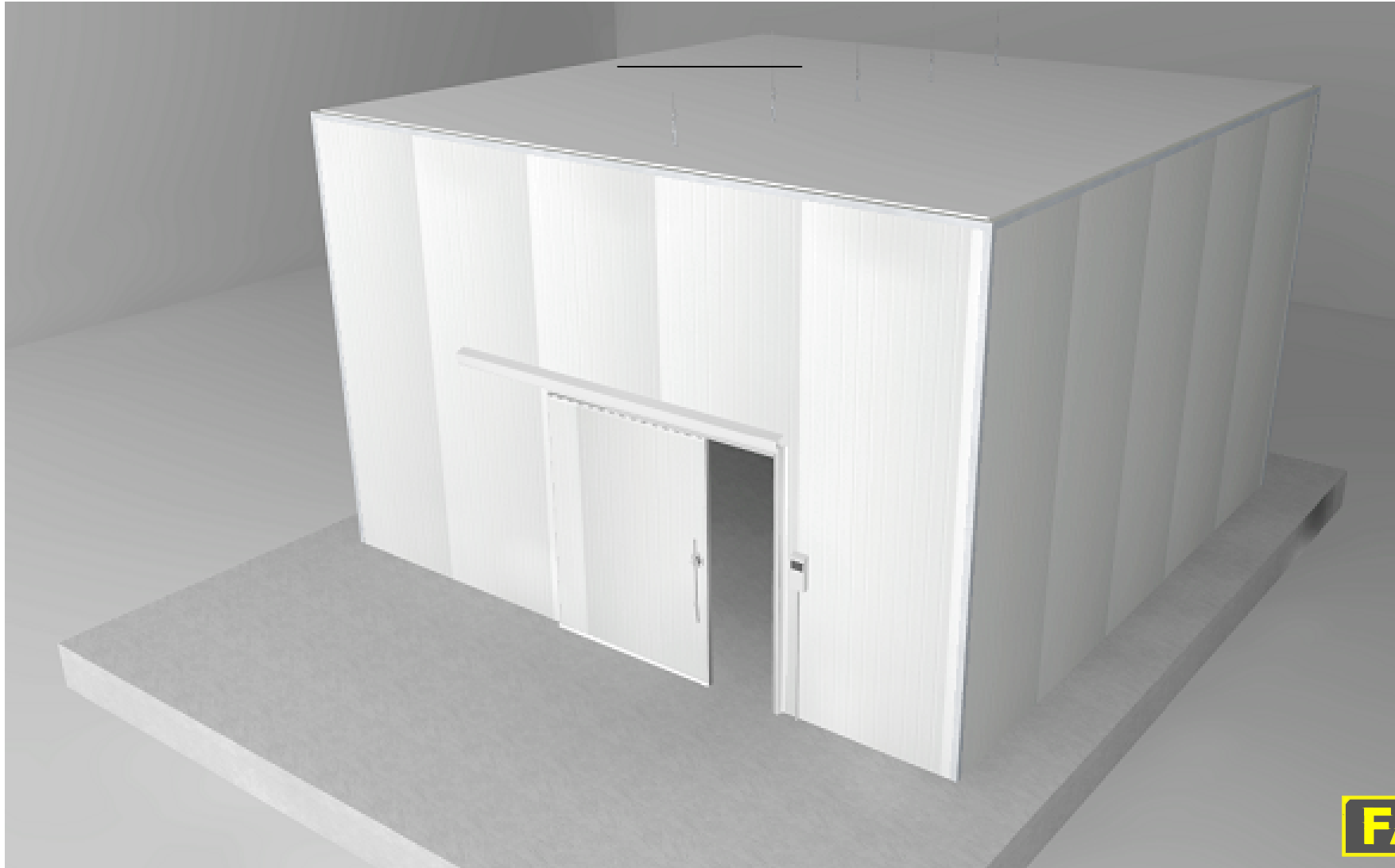
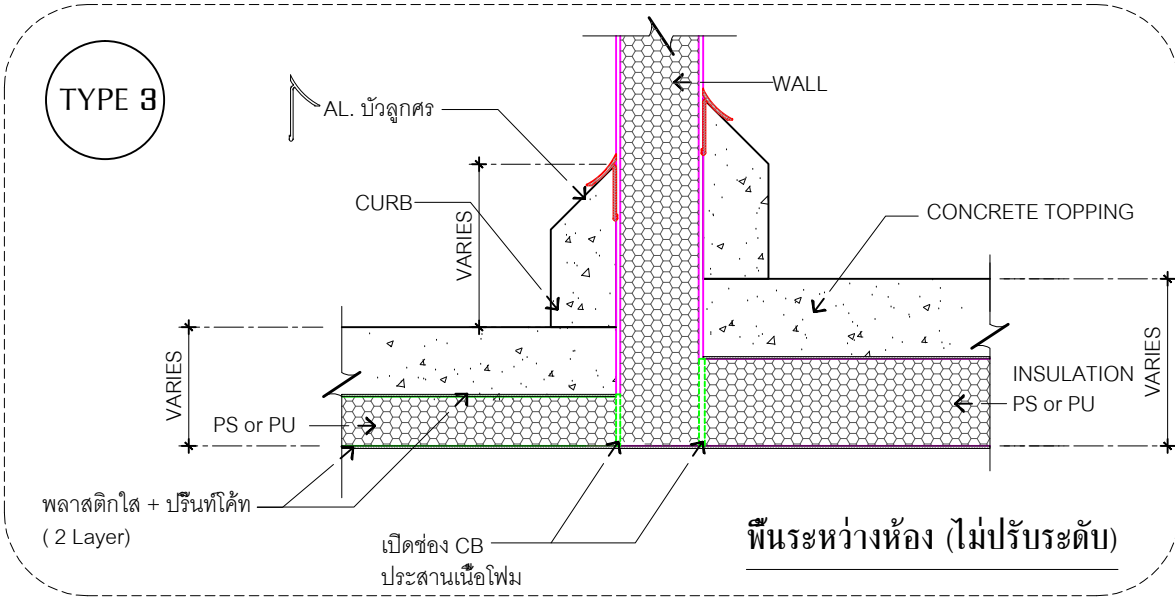
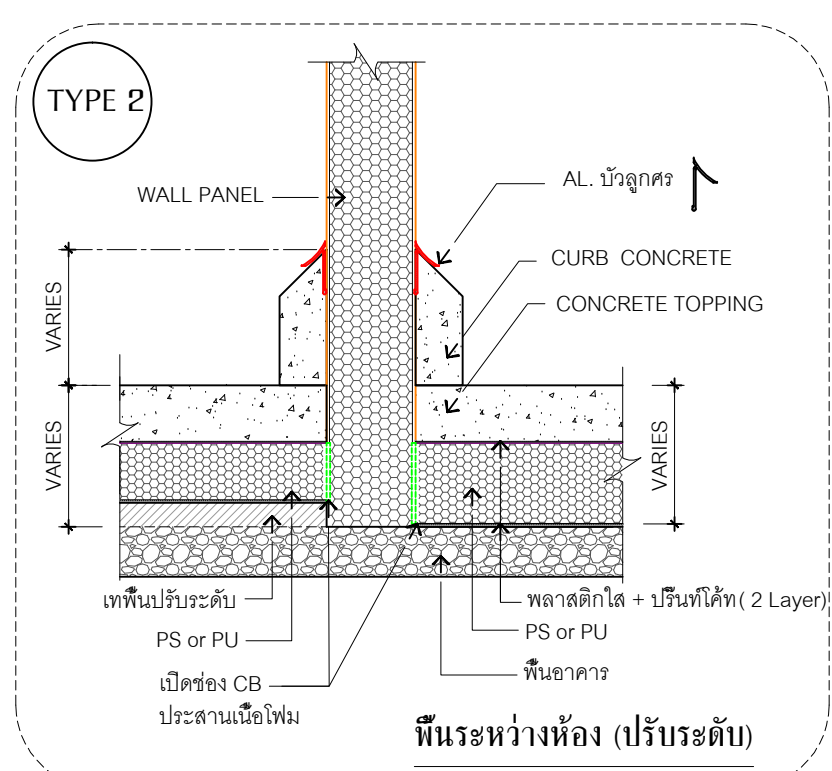
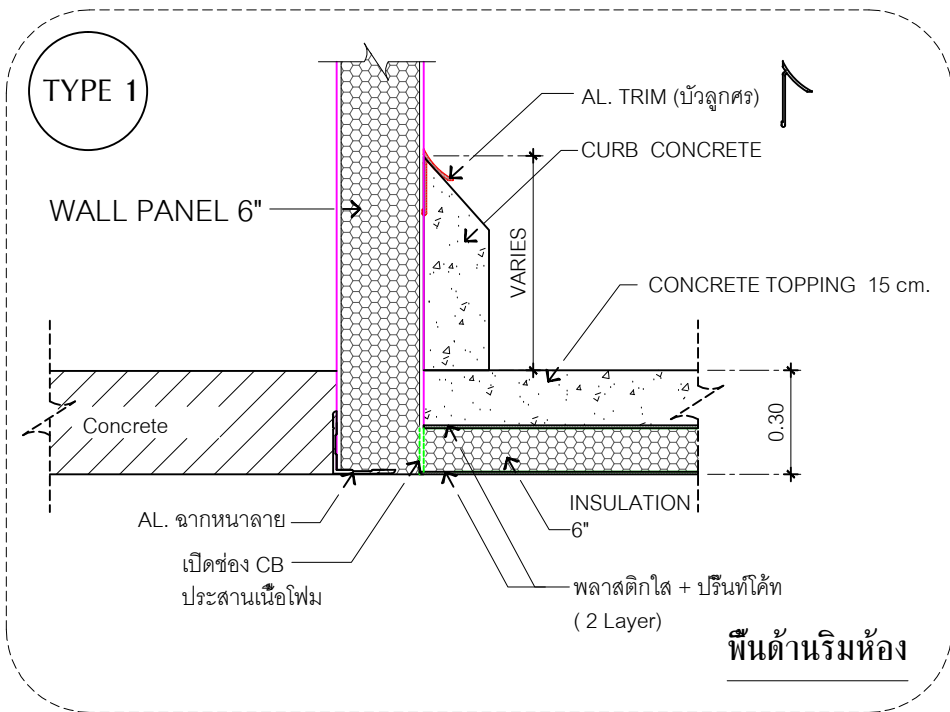


# PROJECT

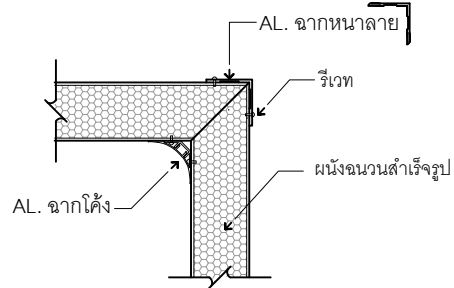
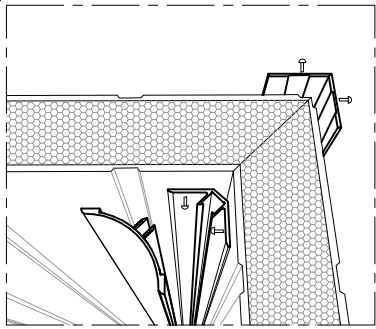
## DETAIL INSTALLATION – COLD ROOM



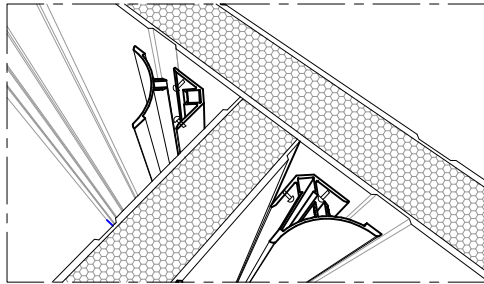
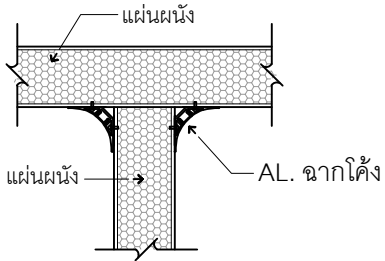


DETAIL COOL ROOM FLOOR

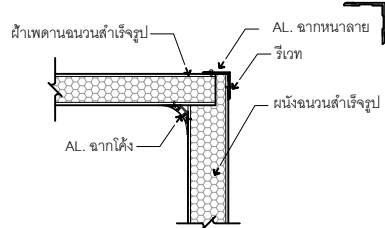
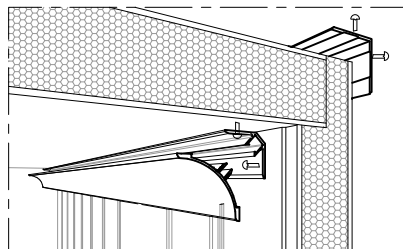
<p>บริษัท ฟาเทค จำกัด 72 หมู่ 19 ต.ลำลูกกา อ.ลำลูกกา จ.ปทุมธานี 12150 โทร: 02-150-7808 โทรสาร: 02-150-7896</p>	Project Name:	REV	DATE	AMENDMENTS	AMENDED BY	DRAWING TITLE:	OWNER:	GENERAL NOTE:
	Site:				PANUMAS	FLOOR DETAIL		
						SCALE: 1 :		
						DRAWING NO:		
						FW-IN-00-01		



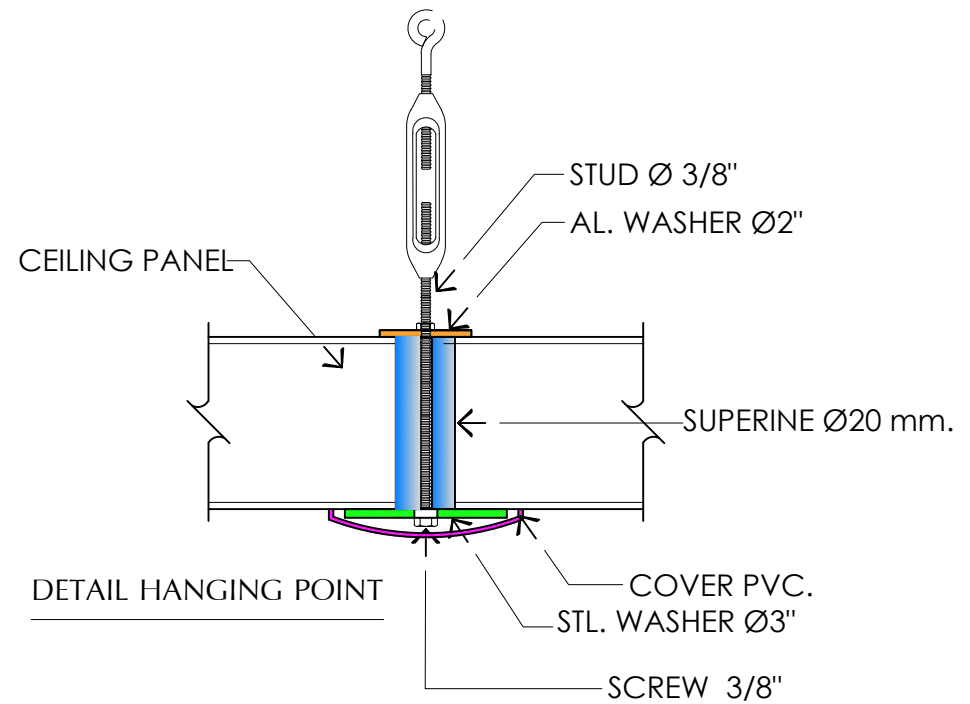
ขยาย การเข้ามุมผนัง



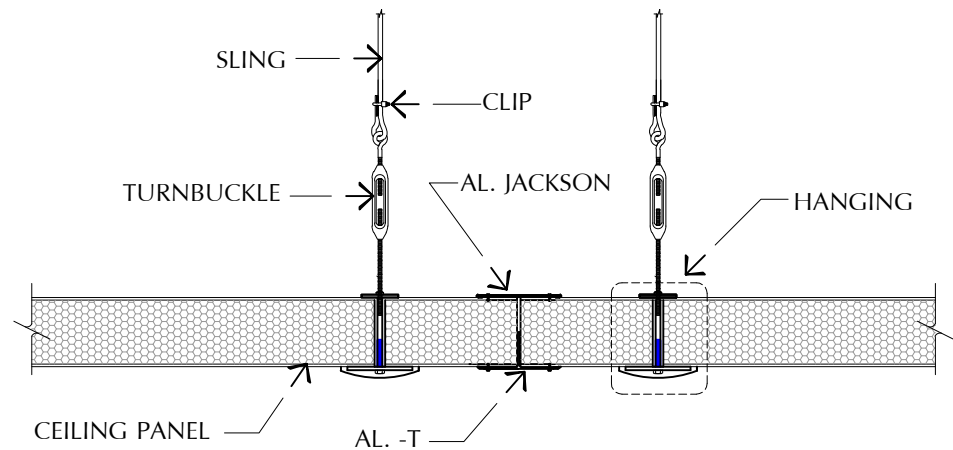
ขยาย การต่อชนผนัง



ขยาย การเข้ามุมผนัง+ฝ้าเพดาน



DETAIL HANGING POINT

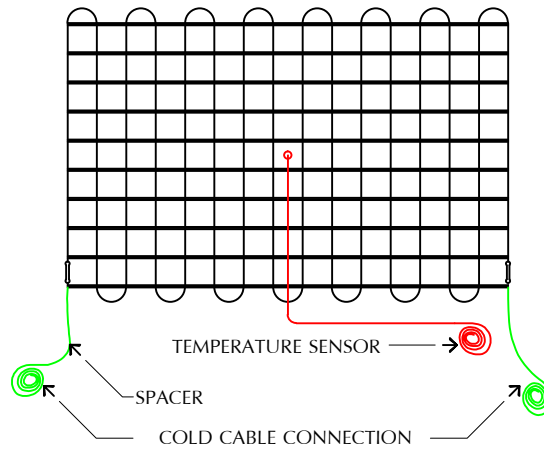


แบบขยายการยึดแผ่นฝ้า

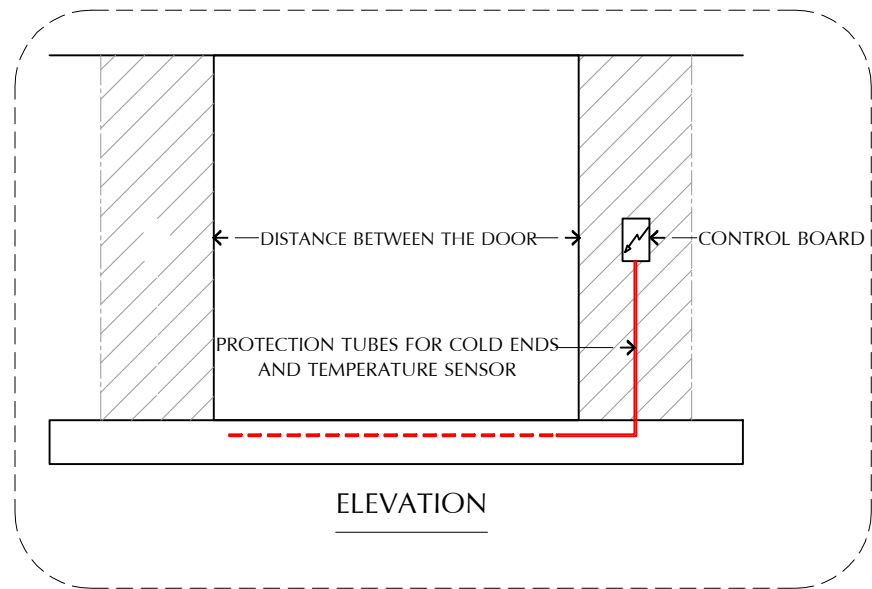
REV	DATE	AMENDMENTS	AMENDED BY
			PANUMAS

TECHNICAL DESCRIPTION

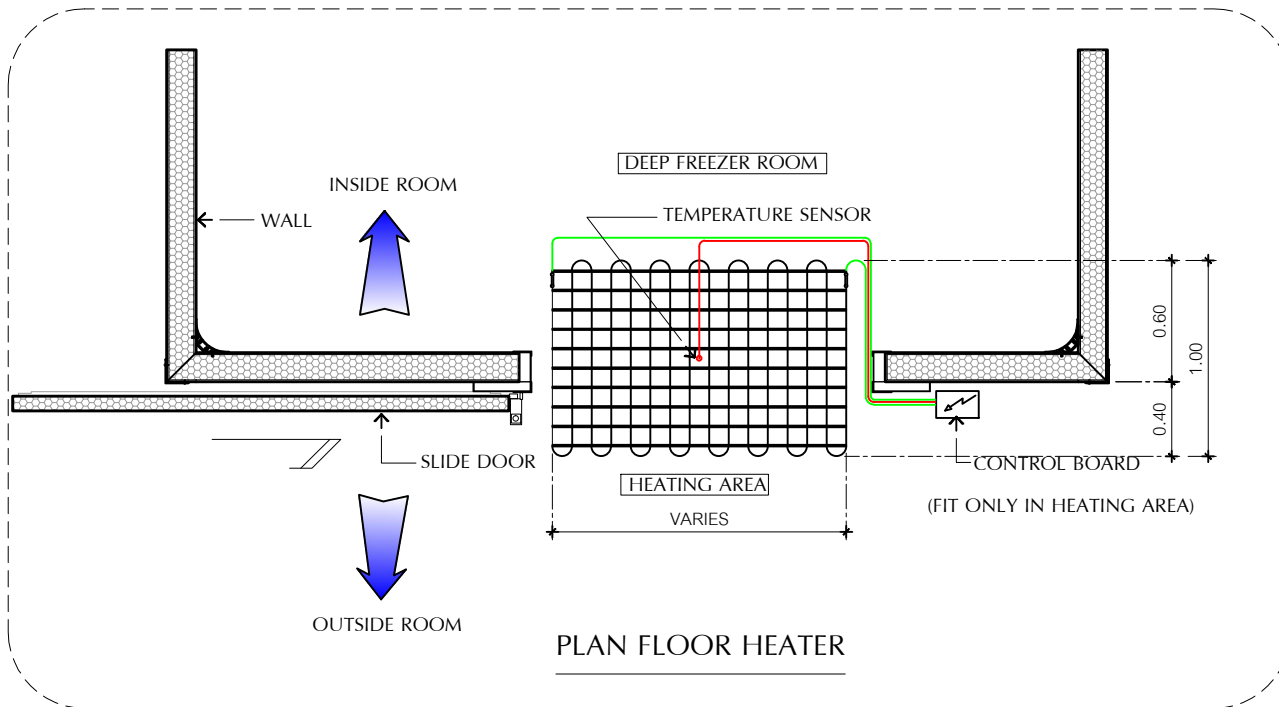
ITEM	HEATING MATS WITH SPARE	CONTROL PANEL	WATT	VOLTAGE	DOOR SPAN / M.	PILOT LIGHT
1	VK 02090S/D	DIGITAL CONTROL	300 x 2	220	1.00	0.90 x 1.00
2	VK 02140S/D	DIGITAL CONTROL	440 x 2	220	1.50	1.40 x 1.00
3	VK 02190S/D	DIGITAL CONTROL	550 x 2	220	2.00	1.90 x 1.00
4	VK 02240S/D	DIGITAL CONTROL	780 x 2	220	2.50	2.40 x 1.00
5	VK 02290S/D	DIGITAL CONTROL	1000 x 2	220	2.90	2.90 x 1.00



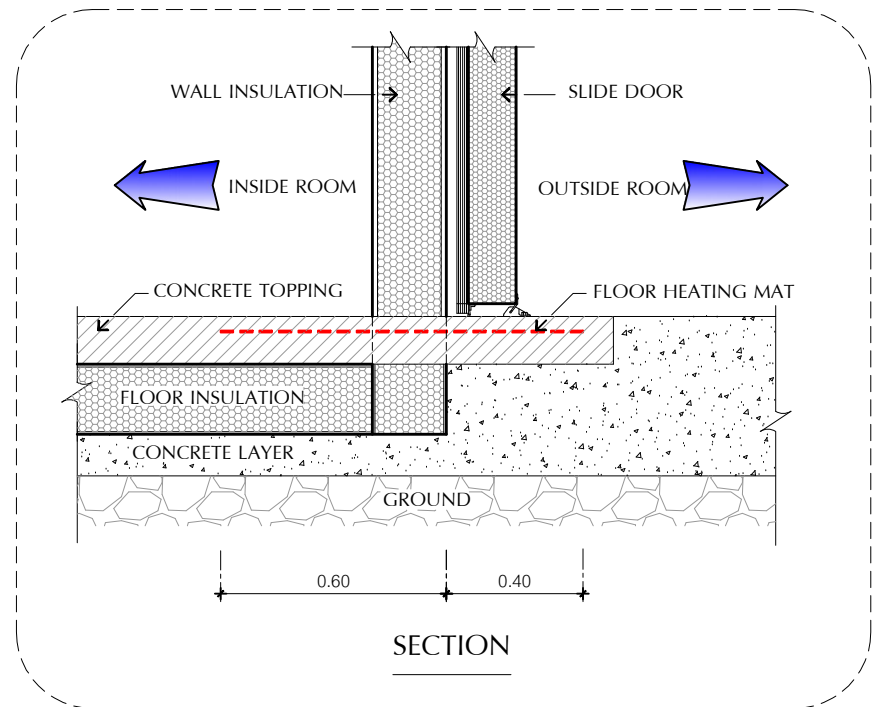
FLOOR HEATER MAT



ELEVATION



PLAN FLOOR HEATER



SECTION

FLOOR HEATER DETAIL



บริษัท ฟาทีค จำกัด  
72 หมู่ 19 ต.ลำลูกกา อ.ลำลูกกา จ.ปทุมธานี 12150  
โทร: 02-150-7808 โทรสาร: 02-150-7898

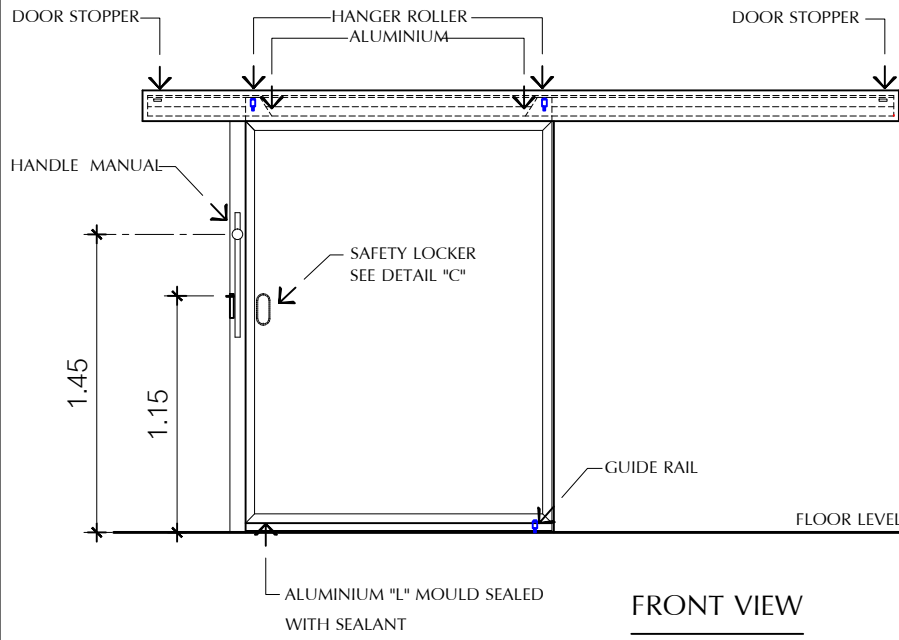
Project Name: \_\_\_\_\_  
Site: \_\_\_\_\_

REV	DATE	AMENDMENTS	AMENDED BY

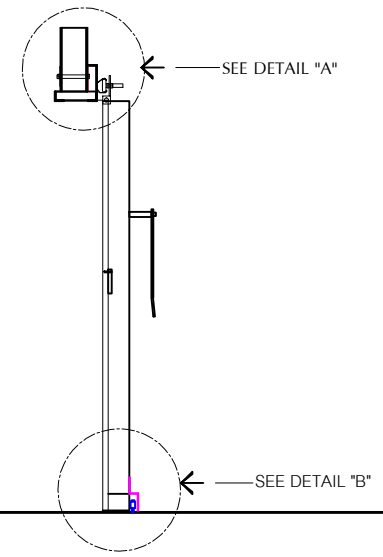
DRAWING TITLE: FLOOR HEATER DETAIL  
SCALE: 1 : \_\_\_\_\_  
DRAWING NO: FW-CP-02-03

OWNER: \_\_\_\_\_

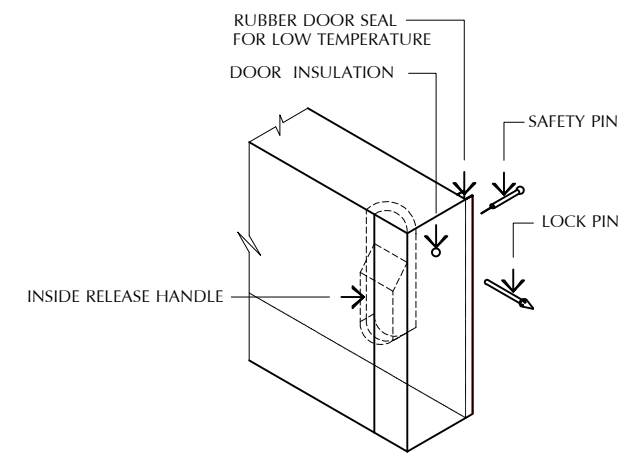
GENERAL NOTE: \_\_\_\_\_



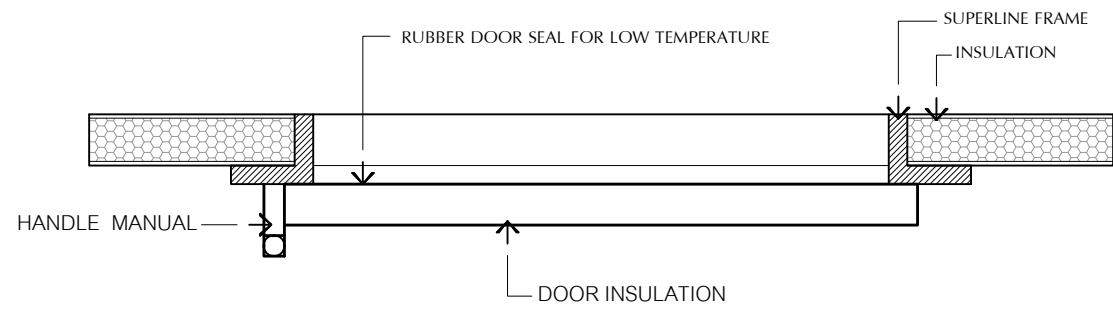
**FRONT VIEW**



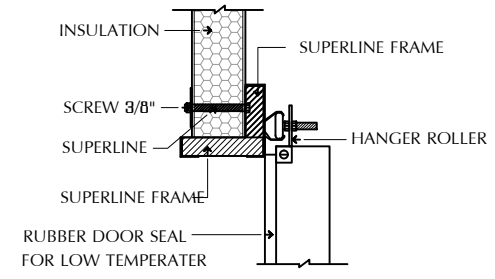
**SIDE VIEW**



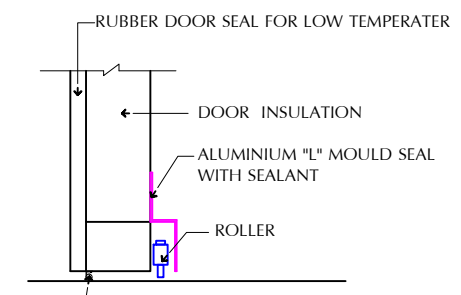
**DETAIL "C"**



**TOP VIEW**



**DETAIL "A"**



**DETAIL "B"**

**DETAIL INSTALLATION**



Project Name:

Site:

REV	DATE	AMENDMENTS	AMENDED BY

DRAWING TITLE:  
**DOOR DETAIL**

SCALE:

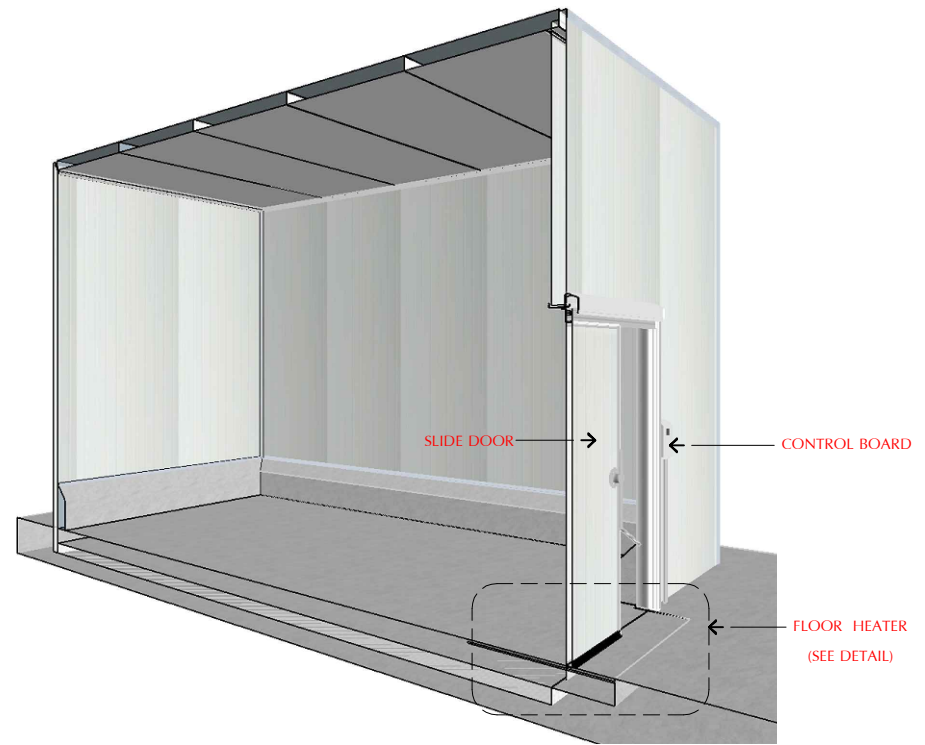
DRAWING NO:  
**FW-IN-00-04**

OWNER:

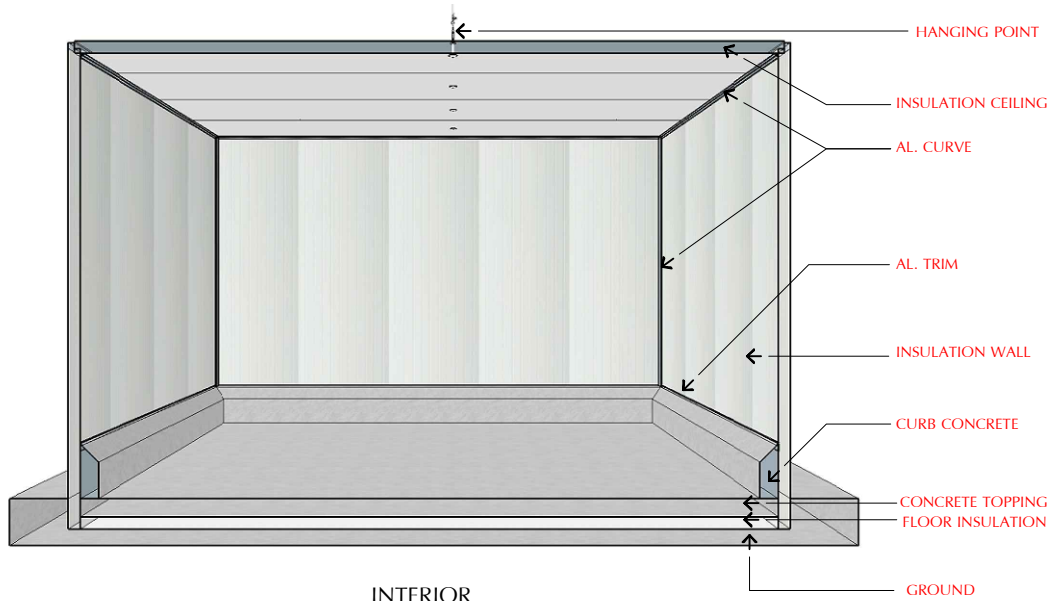
GENERAL NOTE:



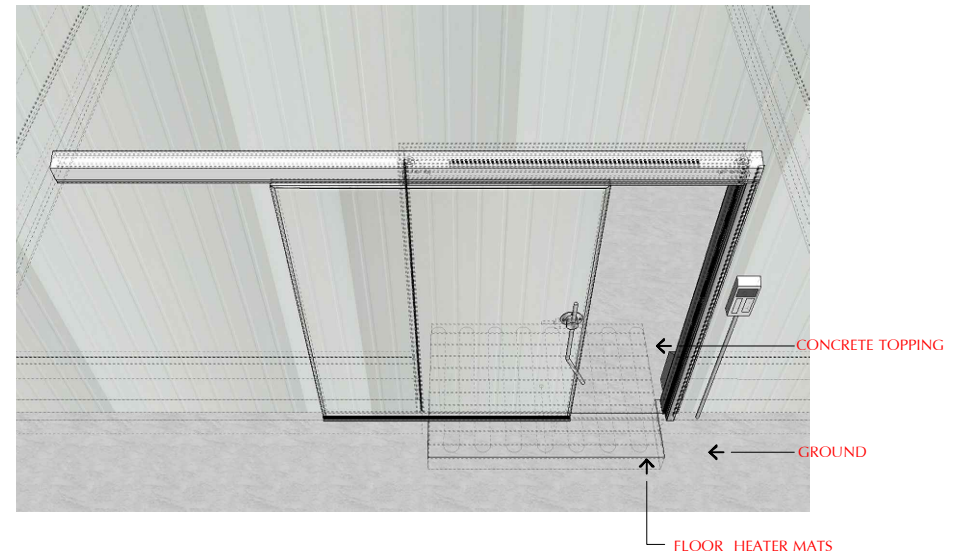
EXTERIOR



SECTION ROOM



INTERIOR



FLOOR HEATER MATS



บริษัท ฟitek จำกัด  
 72 หมู่ 19 ต.ลำลูกกา อ.ลำลูกกา จ.ปทุมธานี 12150  
 โทร: 02-150-7808 โทรสาร: 02-150-7896

Project Name:	-
Site:	-

REV	DATE	AMENDMENTS	AMENDED BY
			PANUMAS

DRAWING TITLE:	SECTION ROOM DETAIL
SCALE:	1 :
DRAWING NO:	FW-CP-02-05

OWNER:	-
--------	---

GENERAL NOTE:	
---------------	--